

Инструкция по монтажу моторизованного кронштейна CDR

Моторизованный кронштейн CDR предназначен для поворота из потолка на угол $0\div 105^\circ$ ТВ размером $26\div 50$, (максимальная VESA 300x300).

Максимальный вес ТВ до 20 кг.

***Примечание:** Возможно крепление фальш-панели к нижней стороне кронштейна весом не более 10кг (или вес ТВ+вес фальш панели = 20кг).

Скорость движения на угол 105° за 15 секунд.

Питание от блока питания ~220В/12В, 10А

Питание: Блок питания ~220В/50Гц, 10А или аккумулятора 12В, не менее 12А/ч

Подключаемые аксессуары:

- **Для микропроцессорной платы управления (МПУ):** трехпозиционная кнопка - переключатель хода **KN**, дистанционное криптованное радио управление **ERC**, датчик токовой нагрузки **ESAC** (при включении нагрузки (например, ТВ) - кронштейн выдвигается, и наоборот при выключении нагрузки – складывается), сенсорная кнопка **SB**.

***Примечание:** в этом случае к моторизованному кронштейну можно подключить не более двух из перечисленных аксессуаров управления одновременно.

- **Для упрощённой платы управления (У):** трехпозиционная кнопка - переключатель хода **KN**, дистанционное криптованное радио управление **ERC**, датчик токовой нагрузки **ESAC** (при включении нагрузки (например, ТВ) - кронштейн выдвигается, и наоборот при выключении нагрузки – складывается).

***Примечание:** в этом случае к моторизованному кронштейну можно подключить только один из перечисленных аксессуаров управления.

Монтаж:

Общие требования безопасности:

Прежде чем монтировать кронштейн, убедитесь в отсутствии в стене на месте крепления электрического кабеля, газопровода, сантехнических и других разводов. Монтаж должен производиться в строгом соответствии с руководством. Никогда не устанавливайте части, если они имеют дефекты. Кронштейн закрепляется на бетонную или кирпичную стену с толщиной штукатурки не более 5мм. Крепеж, поставляемый в комплекте, предназначен для бетонных или кирпичных стен. Для другого крепления (панели ДСП или прочее) понадобится другой крепеж.

1. Установите рамку крепления ТВ к базовой части CDR кронштейна с помощью 4-х винтов, установленных на базе (см рисунок 1).



Рисунок 1



Рисунок 2

2. Прикрепите планки крепления ТВ к Вашему телевизору (см рисунок 2).
3. Выдвиньте штангу крепления ТВ так, чтобы расстояние от корпуса кронштейна было не менее 20мм (см. рисунок 3). После чего зафиксируйте штангу.
4. Определите месторасположение блока питания и модулей управления. Проложите провода питания и управления между кронштейном и соответствующими блоками. Длина проводов между этими устройствами не должна превышать 3 метров. *Удлинительными проводами сборка не комплектуется. Сечение проводов питания не должно быть меньше 1,5мм², управления 0,35мм².*
5. *Перед подключением модулей управления, внимательно прочтите в поставочном (гарантийном) талоне какой тип платы управления стоит в Вашем кронштейне.*
6. Подключите любой модуль управления по приведенной ниже схеме (*внимательно подсоедините подписанные выводы, которые будут соответствовать указанной маркировке*) и подайте питание на модуль управления и моторизированный кронштейн.
7. Проверьте работоспособность кронштейна от модулей управления.
8. Отключите питание.

Вид ниши в потолке с установленным CDR

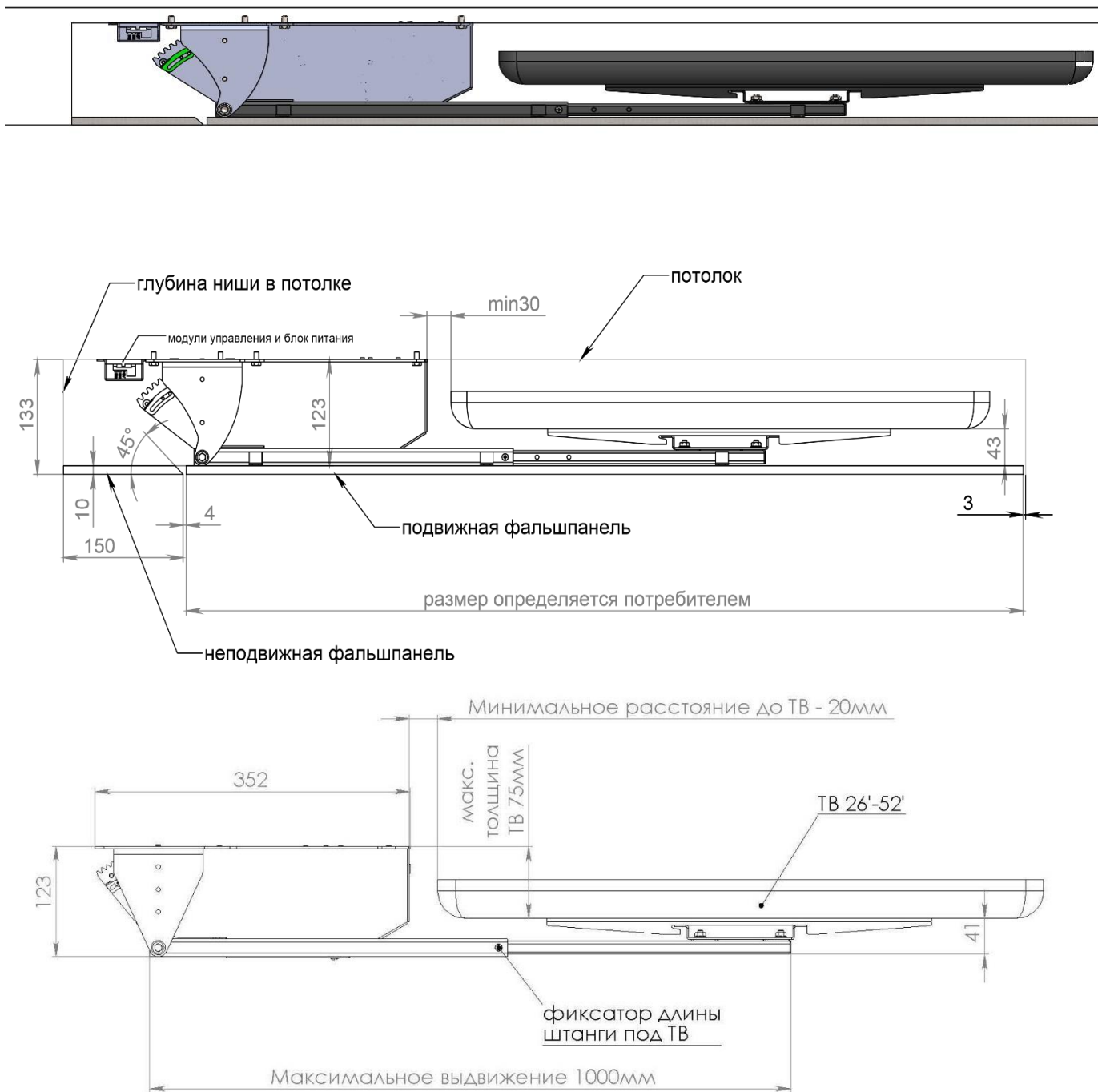


Рисунок 3

9. Определитесь с местом установки кронштейна. Если кронштейн устанавливается в нише потолка, то габариты ниши должны быть на 10мм шире общих габаритов кронштейна с присоединённым ТВ.
10. Установочные размеры крепления ТВ приведены на рисунке 3.

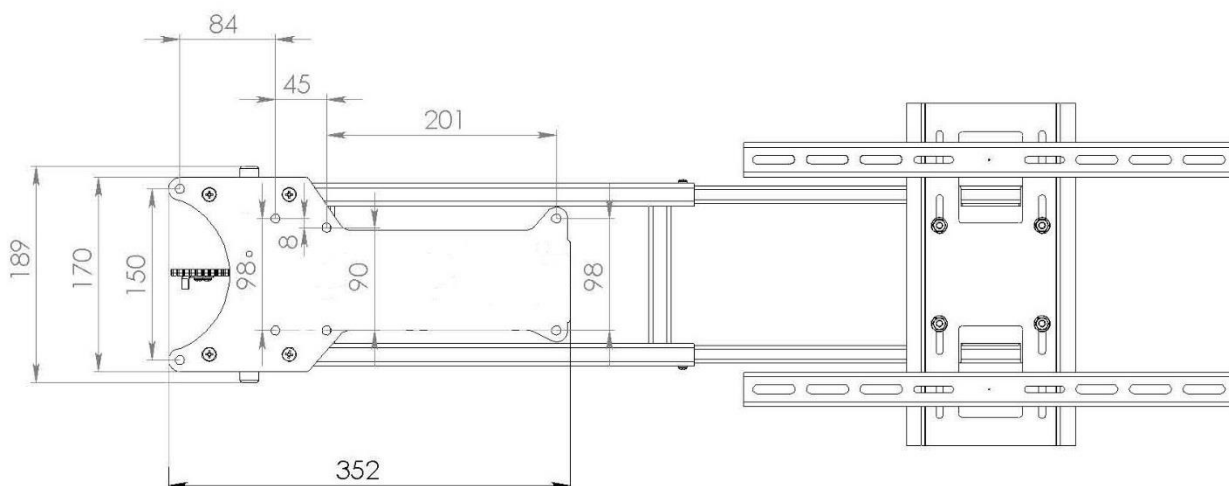
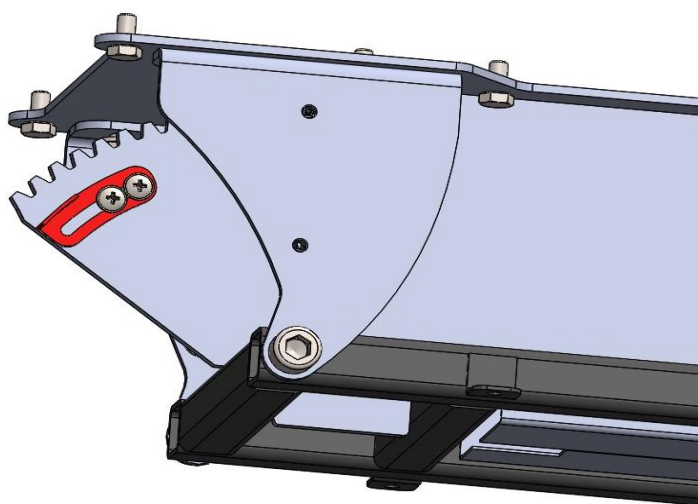


Рисунок 4

11. Отсоедините ТВ и прикрепите кронштейн к потолку. Блок питания и дополнительные аксессуары управления расположите в доступном месте (рядом с кронштейном) на расстоянии не далее 1м.
12. Подключите блок питания и управление (см. приложение 1).
13. Включите кронштейн на открытие и установите максимальный угол открытия (начально установлен 105°). Для этого открутите винты, указанные на рисунке 5, сместите фиксатор по часовой стрелке на нужный угол, после чего зафиксируйте винты. *Удобнее данное действие производить при закрытом кронштейне.*



14. Закрепите ТВ. Проложите кабеля к ТВ так, чтобы они не препятствовали движению кронштейна (не происходило защемление, сильный перегиб и т.д.)
15. Проверьте режим открытия и закрытия кронштейна с Вашим ТВ используя приобретенные модули управления.
16. Кронштейн готов к использованию.
17. По желанию закрепите фальш-панель на нижнюю сторону кронштейна (см. рисунок 3). Неподвижная фальш-панель должна быть легкоъемной (для быстрого доступа к блоку питания и модулям управления).

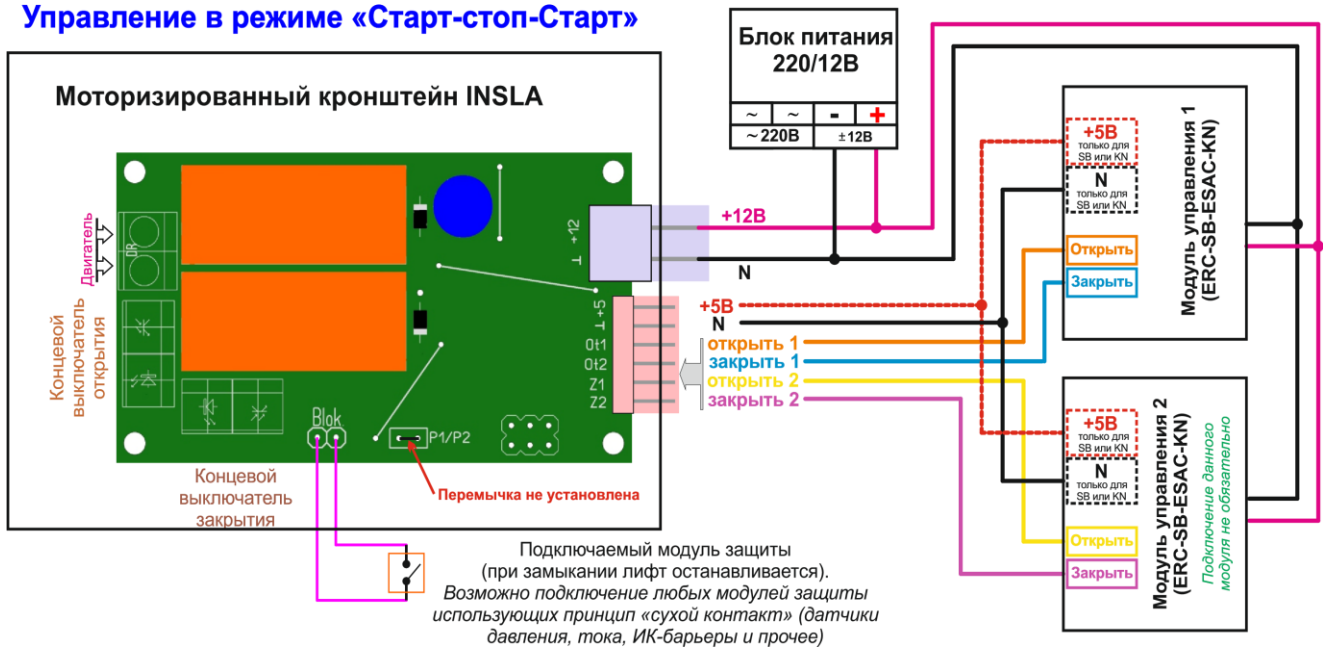
Подключение модулей управления вспомогательных элементов

Схема подключения с микропроцессорной платой управления (МПУ)

Данное управление содержит в себе две программы. Переключение между программами осуществляется путем установки перемычки P1/P2.

- ❖ **Режим, когда перемычка P1/P2 не установлена.** В данном режиме можно осуществлять промежуточную остановку по ходу движения и продолжить ход либо в указанном направлении, либо в обратном (для этого используется две кнопки управления «открыть» и «заккрыть»). Во время движения подвижной части кронштейна, нажатие на любую кнопку произведет останов кронштейна. Для продолжения движения, необходимо снова нажать клавишу нужного направления движения. Допускается «параллельное» использование управляющих модулей (см. выше).

Управление в режиме «Старт-стоп-Старт»



- ❖ **Режим, когда перемычка P1/P2 установлена.** В данном режиме можно осуществлять только открытие или закрытие (движение осуществляется от начальной до конечной точки без промежуточной остановки). Во время движения подвижной части кронштейна, нажатие на любую кнопку произведет останов кронштейна на 0,5 секунды и начнет движение в противоположном направлении. Допускается «параллельное» использование управляющих модулей (см. выше).

Управление в режиме «Открыть-заккрыть»

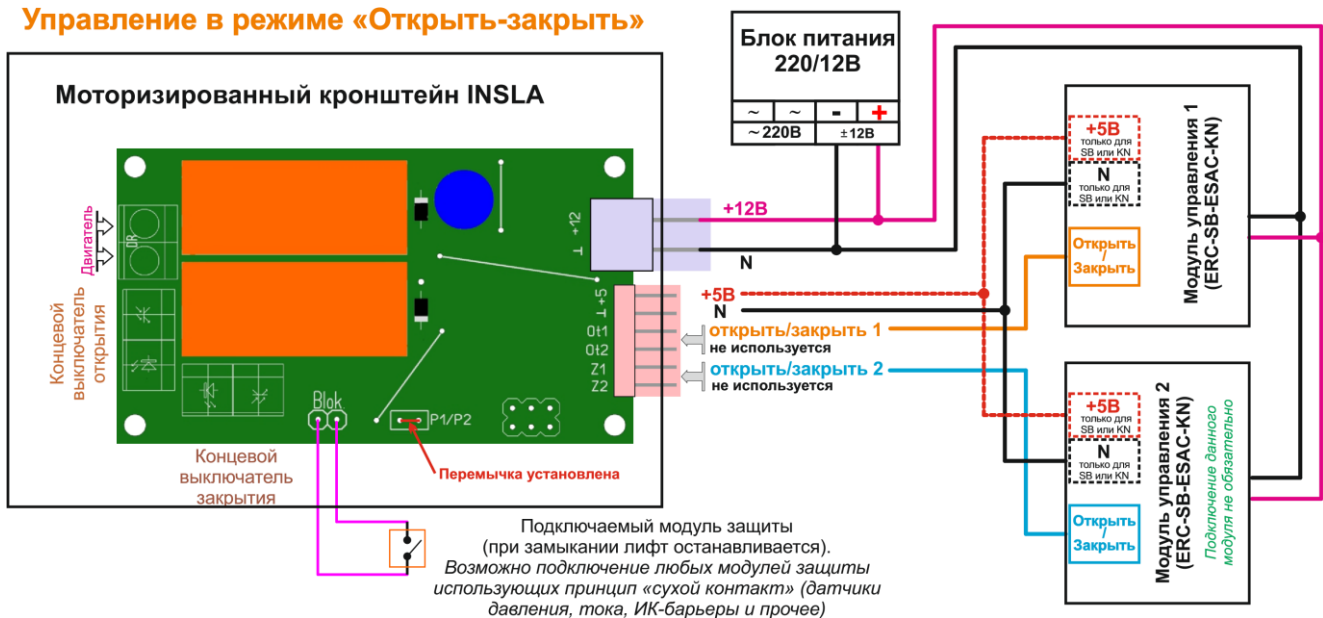


Схема включения блока ERC, ERCM

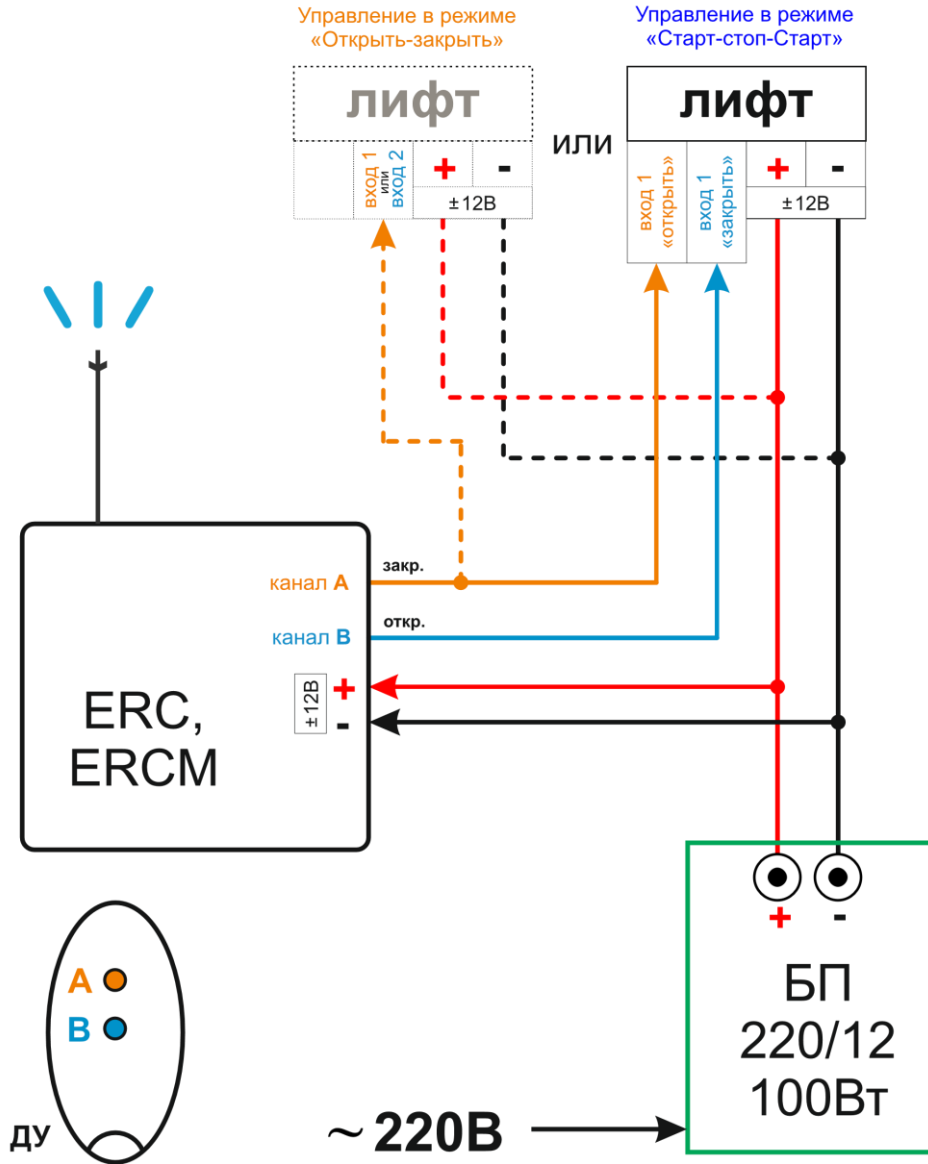
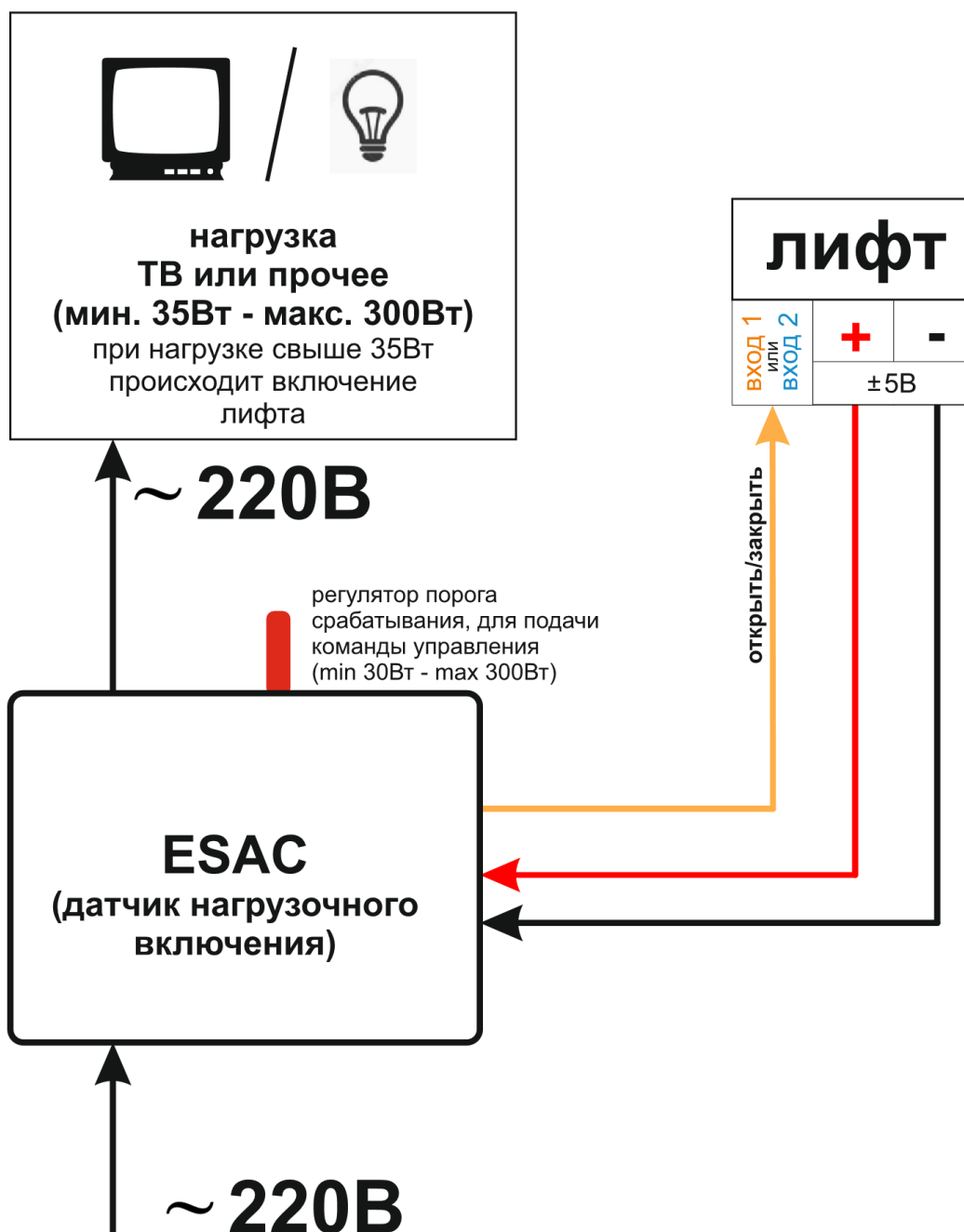


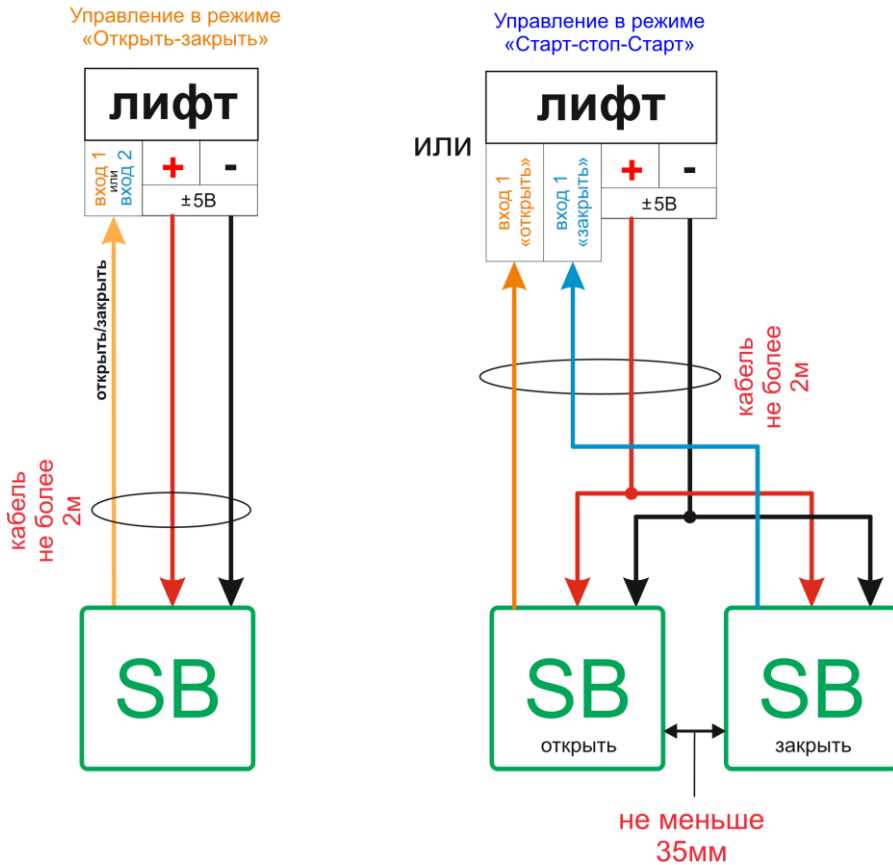
Схема подключения модуля ESAC



Настройка модуля ESAC

1. На корпусе модуля ESAC находится регулятор порога срабатывания (изначально он установлен на величину 40Вт).
2. Включите в розетку модуля ESAC ваш ТВ. Если ТВ (экран темный) не включился, а лифт начал открываться, то Ваш ТВ потребляет в режиме «сна» больше, чем 40Вт. Вам необходимо увеличить порог срабатывания. Для этого против часовой стрелки поверните регулятор на один-два оборота. При достижении нужного порога лифт не будет открываться.
3. Включите ТВ с пульта. Если лифт не начал открываться, то уменьшите порог срабатывания (путем вращения регулятора по часовой стрелке).

Схема включения сенсорной площадки SB



Обратите внимание! Если у Вас установлен короб (см. рисунок 3 и рисунок в начале документа), то сигналы ИК пульта не смогут доходить до Вашего ТВ, а, следовательно, ТВ не включиться и модуль ESAC не будет обрабатывать команды. Для этого Вам необходимо приобрести и установить в короб ИК-удлинитель (в комплект поставки не входит). Установить ИК-удлинитель необходимо так, чтобы при закрытом коробе ТВ воспринимал команды пульта.

Перечень возможных неисправностей и методы их устранения.

1. **Тугое (тяжелое) перемещение кронштейна без перемещаемого объекта.**
 - Возможно попадание сторонних предметов в редуктор
 - Низкое сетевое напряжение (ниже 170В) - (проверить напряжение электросети)
2. **Не работает от аксессуара управления.**
 - Неправильное подключение аксессуаров (визуально проверить на дефекты – или обращаться в сервисный центр).
 - Неработоспособность аксессуара (обращаться в сервисный центр)
 - При встроенном радиоканале и подключённой антенне нет работы:
 - Антенна заэкранирована (изменить положение антенны).
 - Подседа батарейка в пульте дистанционного управления (поднести пульт максимально близко к антенне и если работоспособность восстановилась, то заменить батарейку в пульте).
3. **При подъеме нагрузки кронштейн останавливается не в конечном положении**
 - Вероятно, нагрузка больше допустимой (срабатывает защита блока питания по токовой нагрузке).
 - Неисправность блока питания (не держит установленный уровень тока – обращаться в сервисный центр).