

Инструкция по монтажу моторизированного кронштейна WDR

Моторизированный кронштейн WDR предназначен для поворота на угол $0\div 90^\circ$ (влево или вправо – в зависимости от расположения на стене) ТВ размером $26\div 53$ ”.

Максимальный вес ТВ: до 26 кг

Скорость движения: 90° за 15с

Питание: Блок питания ~220В/50Гц, 5А-10А или аккумулятора 12В, не менее 12А/ч

Подключаемые аксессуары:

- Для микропроцессорной платы управления (МПУ): трехпозиционная кнопка - переключатель хода **KN**, дистанционное криптованное радио управление **ERC**, датчик токовой нагрузки **ESAC** (при включении нагрузки (например, ТВ) - кронштейн выдвигается, и наоборот при выключении нагрузки – складывается), сенсорная кнопка **SB**.

***Примечание:** в этом случае к моторизованному кронштейну можно подключить не более двух из перечисленных аксессуаров управления одновременно.

- Для упрощённой платы управления (У): трехпозиционная кнопка - переключатель хода **KN**, дистанционное криптованное радио управление **ERC**, датчик токовой нагрузки **ESAC** (при включении нагрузки (например, ТВ) - кронштейн выдвигается, и наоборот при выключении нагрузки – складывается).

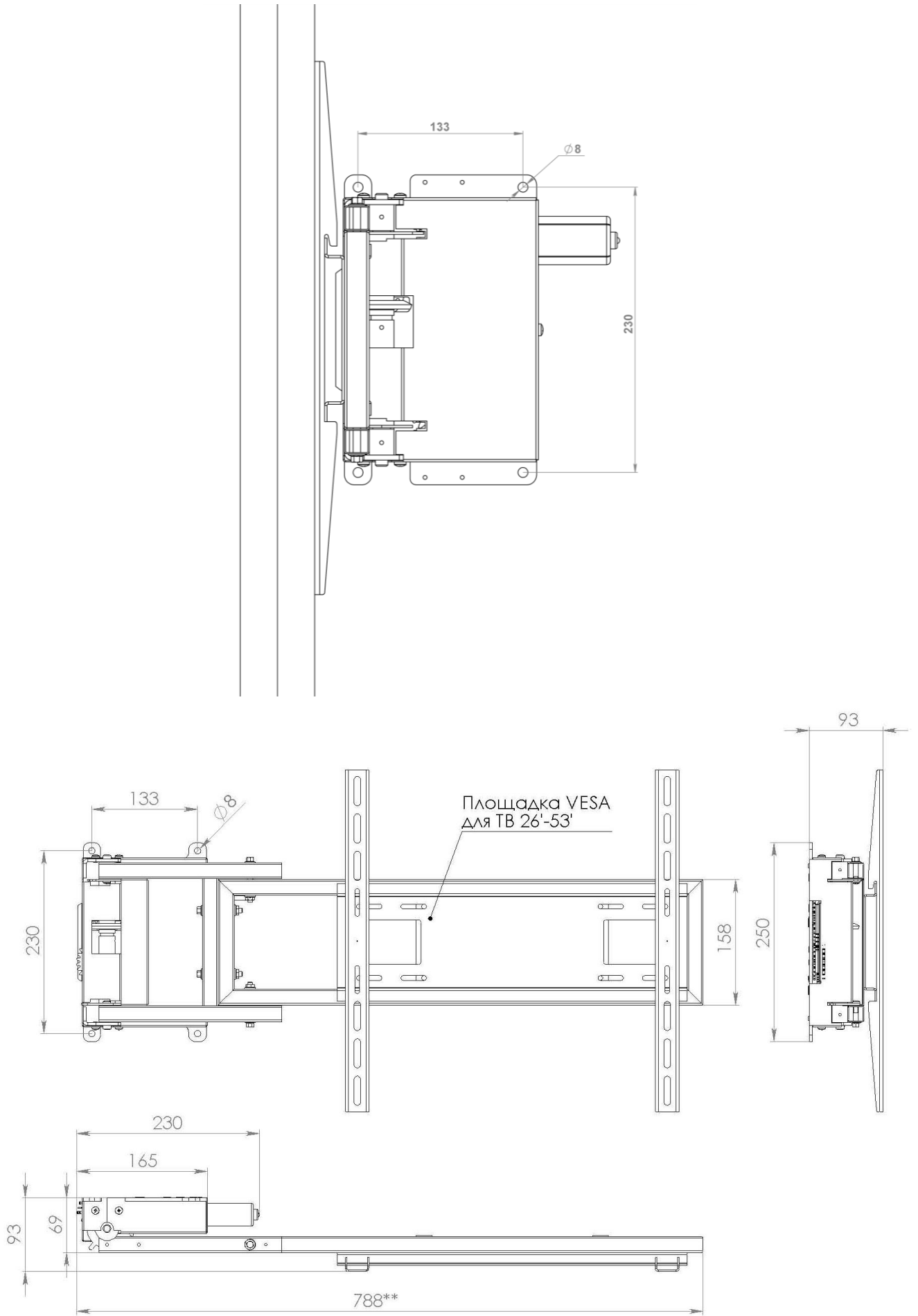
***Примечание:** в этом случае к моторизованному кронштейну можно подключить только один из перечисленных аксессуаров управления

Монтаж:

Внимательно прочтите данные пункты и соблюдайте последовательность их выполнения.

Общие требования безопасности: Прежде чем монтировать кронштейн, убедитесь в отсутствии в стене на месте крепления электрического кабеля, газопровода, сантехнических и других разводок. Монтаж должен производиться в строгом соответствии с руководством. Никогда не устанавливайте части, если они имеют дефекты. Кронштейн закрепляется на бетонную или кирпичную стену с толщиной штукатурки не более 5мм. Крепеж, поставляемый в комплекте, предназначен для бетонных или кирпичных стен. Для другого крепления (панели ДСП или прочее) понадобится другой крепеж

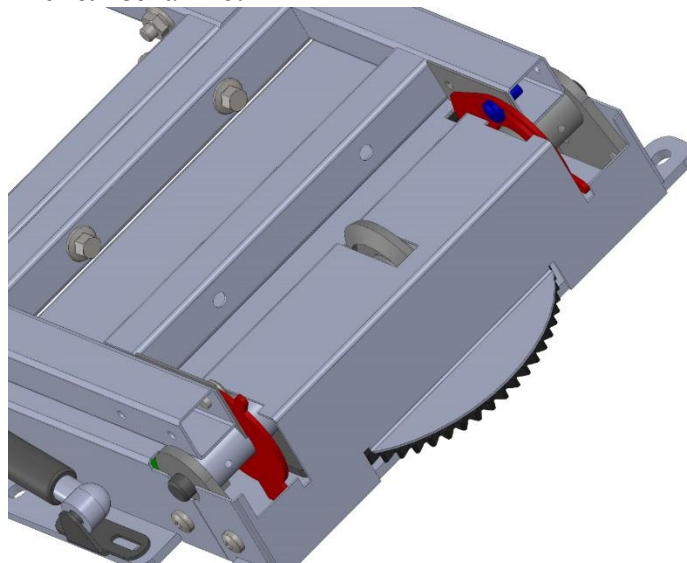
1. Определитесь с местом установки.
2. По ходу движения кронштейна и прикрепленному к нему объекту не должно быть препятствий.
3. Произведите разметку для крепления кронштейна (см. рис. 1).
4. Закрепите неподвижную часть кронштейна на место установки.



5. Определите месторасположение блока питания и модулей управления. Проложите провода питания и управления между кронштейном и соответствующими блоками. Длина проводов между этими устройствами не должна превышать 3 метров. *Удлинительными проводами сборка не комплектуется. Сечение проводов питания не должно быть меньше 1,5мм², управления 0,35мм².*
6. **Перед подключением модулей управления, внимательно прочтите в поставочном (гарантийном) талоне какой тип платы управления стоит в Вашем кронштейне.**
7. Подключите любой модуль управления по приведенной ниже схеме (*внимательно подсоедините подписанные выводы, которые будут соответствовать указанной маркировке*) и подайте питание на модуль управления и моторизированный кронштейн.
8. Проверьте работоспособность кронштейна от модулей управления.
9. Отключите питание.
10. Установите рамку крепления ТВ к базовой части WDR кронштейна с помощью 4-х винтов установленных на базе (см рисунок).
11. Прикрепите планки крепления ТВ к Вашему телевизору.



12. С помощью модулей управления дайте команду на открытие кронштейна на максимальный угол 90°.
13. Вставьте ТВ на рамку до соприкосновения ТВ со стеной (оставив небольшой зазор от стены).
14. Отрегулируйте горизонтальность ТВ с помощью винтов регулировки.
15. Дайте команду на закрытие кронштейна. В торцевой части кронштейна находятся регуляторы максимального перемещения хода кронштейна для открытого состояния и закрытого.
16. Проверьте режим открытия и закрытия кронштейна с Вашим ТВ.
17. Кронштейн готов к использованию.



Примечание: Открутите синий винт (один – два оборота) и переместите красную деталь на нужный угол для режима «закрытие» (после перемещения красного диска, обязательно сразу фиксируйте синим винтом красный диск) и аналогично с противоположной стороны для режима «открытия» сделайте аналогичные действия. Первоначально кронштейн настроен на перемещение от 0° до 90°.

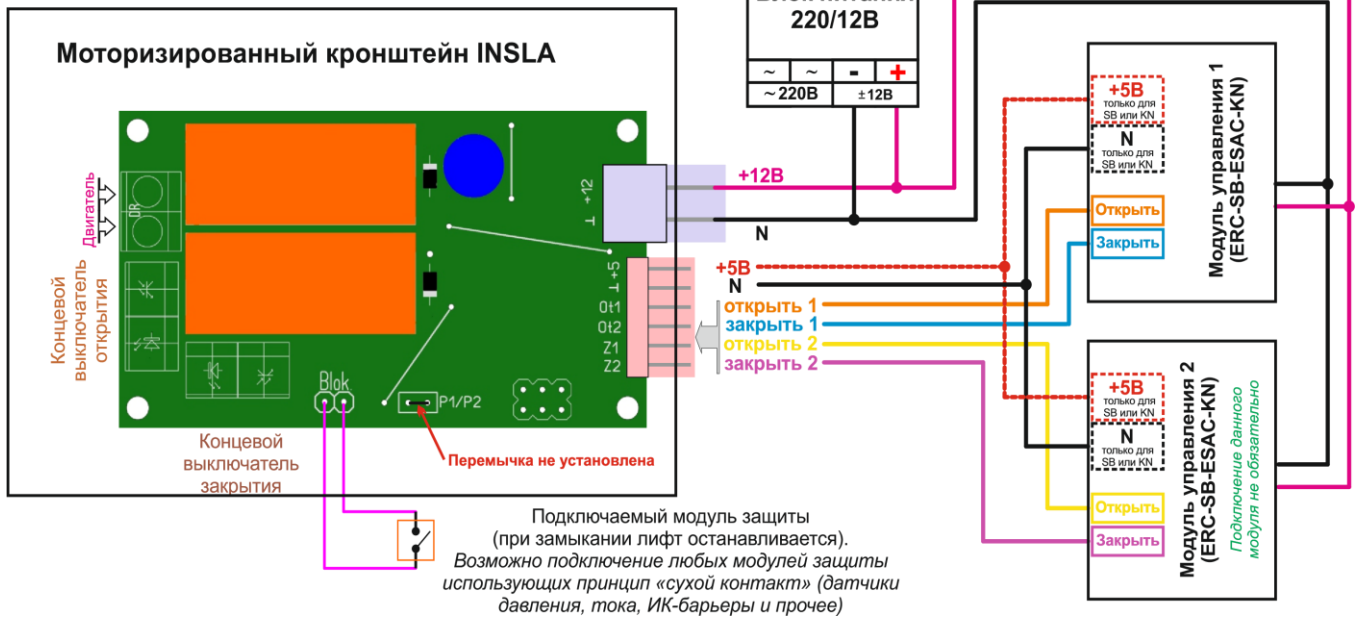
Подключение модулей управления вспомогательных элементов

Схема подключения с микропроцессорной платой управления (МПУ)

Данное управление содержит в себе две программы. Переключение между программами осуществляется путем установки перемычки P1/P2.

- ❖ **Режим, когда перемычка P1/P2 не установлена.** В данном режиме можно осуществлять промежуточную остановку по ходу движения и продолжить ход либо в указанном направлении, либо в обратном (для этого используется две кнопки управления «открыть» и «закрыть»). Во время движения подвижной части кронштейна, нажатие на любую кнопку произведет останов кронштейна. Для продолжения движения, необходимо снова нажать клавишу нужного направления движения. Допускается «параллельное» использование управляющих модулей (см. выше).

Управление в режиме «Старт-стоп-Старт»



- ❖ **Режим, когда перемычка P1/P2 установлена.** В данном режиме можно осуществлять только открытие или закрытие (движение осуществляется от начальной до конечной точки без промежуточной остановки). Во время движения подвижной части кронштейна, нажатие на любую кнопку произведет останов кронштейна на 0,5 секунды и начнет движение в противоположном направлении. Допускается «параллельное» использование управляющих модулей (см. выше).

Управление в режиме «Открыть-закрыть»

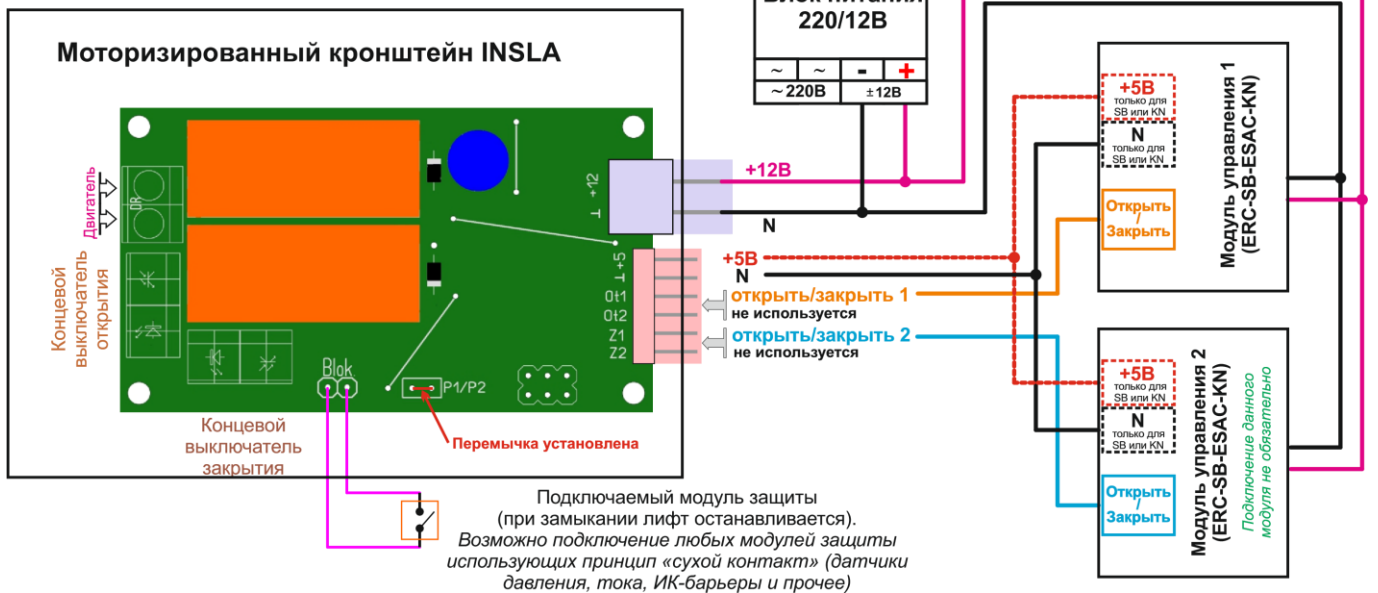


Схема включения блока ERC, ERCM

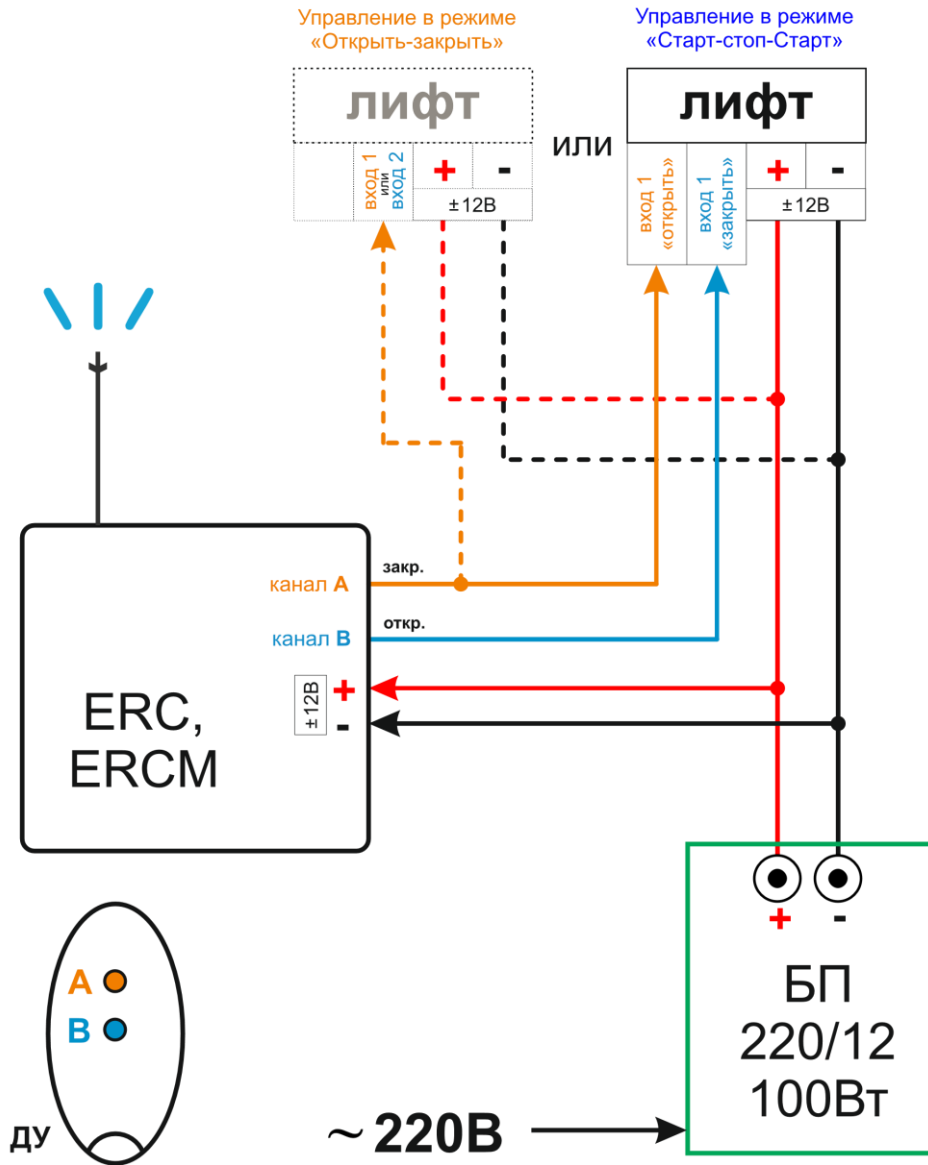
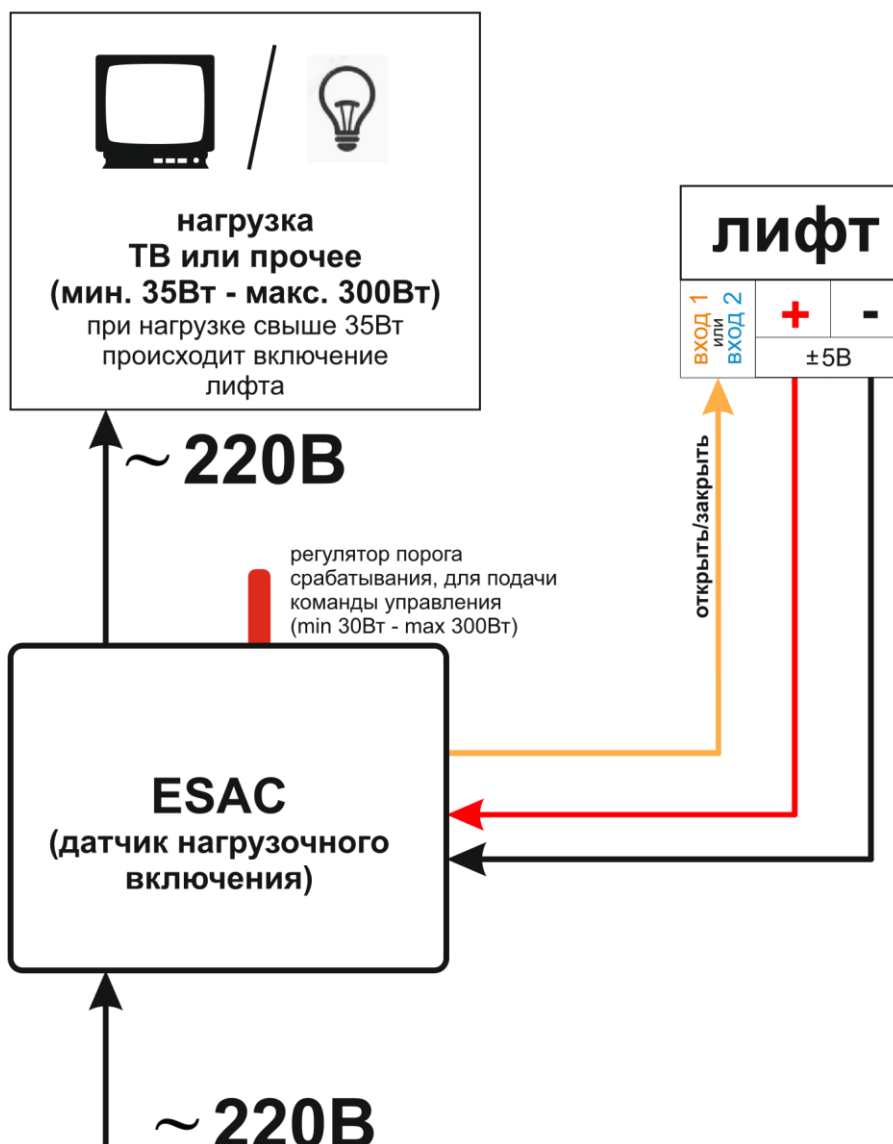


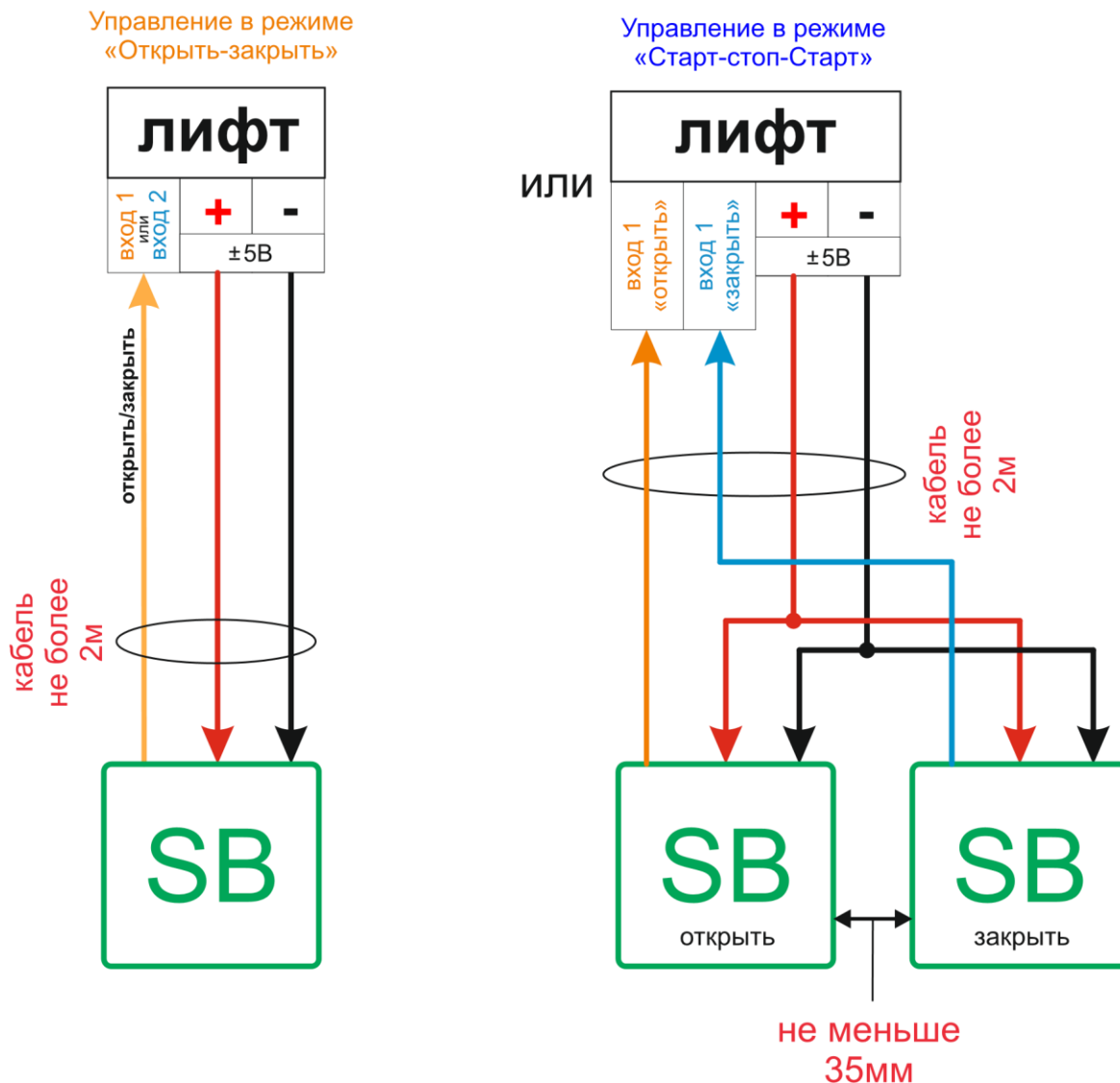
Схема подключения модуля ESAC



Настройка модуля ESAC

1. На корпусе модуля ESAC находится регулятор порога срабатывания (изначально он установлен на величину 40Вт).
2. Включите в розетку модуля ESAC ваш ТВ. Если ТВ (экран темный) не включился, а лифт начал открываться, то Ваш ТВ потребляет в режиме «сна» больше, чем 40Вт. Вам необходимо увеличить порог срабатывания. Для этого против часовой стрелки поверните регулятор на один-два оборота. При достижении нужного порога лифт не будет открываться.

Схема включения сенсорной площадки SB



Перечень возможных неисправностей и методы их устранения.

- Тугое (тяжелое) перемещение кронштейна без перемещаемого объекта.**
 - Возможно попадание сторонних предметов в направляющих
 - Низкое сетевое напряжение (ниже 170В) - (проверить напряжение электросети)
- От технологического выключателя кронштейн работает – от аксессуара нет.**
 - Деформация разъема подключения аксессуаров (визуально проверить на дефекты – или обращаться в сервисный центр).
 - Неработоспособность аксессуара (обращаться в сервисный центр)
 - При встроенном радиоканале и подключённой антенне нет работы:
 - Антенна заэкранирована (изменить положение антенны).
 - Подсела батарейка в пульте дистанционного управления (поднести пульт максимально близко к антенне и если работоспособность восстановилась, то заменить батарейку в пульте).
- При подъеме нагрузки кронштейн останавливается не в конечном положении**
 - Вероятно, нагрузка больше допустимой (срабатывает защита блока питания по токовой нагрузке).
 - Неисправность блока питания (не держит установленный уровень тока – обращаться в сервисный центр).